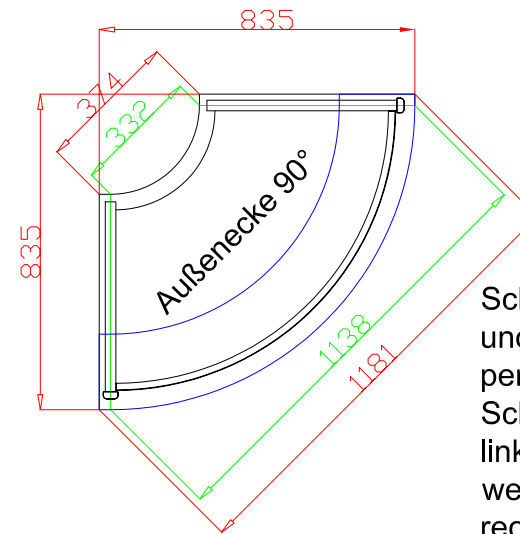
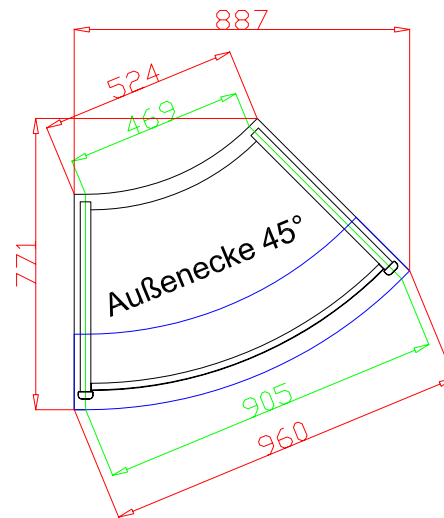
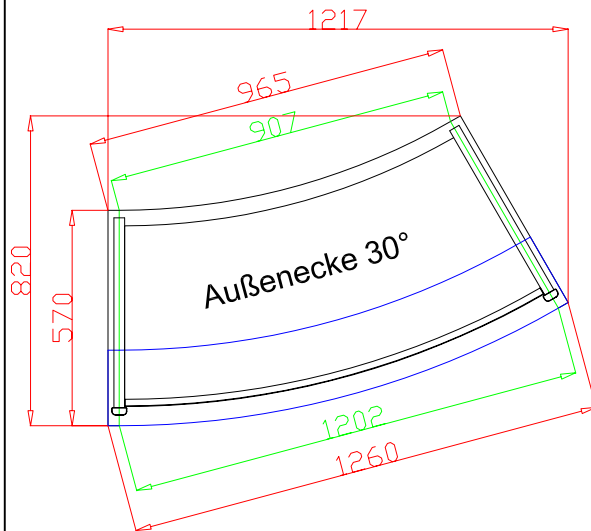


blaue Linien = Thekenaufsätze !



Maßstab 1:20

Schneiden Sie die Module aus, und planen Sie Ihre ganz persönliche Thekenanlage. Schneiden Sie bitte entlang der linken oder rechten Außenlinie wenn das Modul den linken oder rechten Abschluss einer Thekenanlage bilden soll. Alle anderen Module schneiden Sie bitte entlang der grünen Achsmaßlinie.

Wir wünschen viel Vergnügen bei der Planung.

