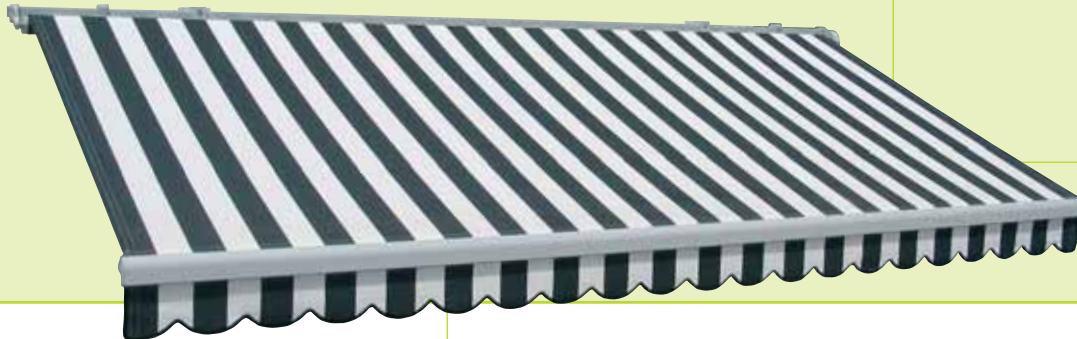


Silver-Azur S2149

Gelenkarmmarkise Store à bras articulés



Die klassische Tragrohrmarkise

Die Silver-Azur-Markise mit dem Vierkant-Tragrohr ist speziell für den Einsatz am Gartensitzplatz, im Attikabereich oder auch bei Ladengeschäften bestens geeignet. Diese Markise ist mit max. zwei Gelenkarmen ausgerüstet. Dank verschiedenen Konsolen ist eine Wand- oder Deckenmontage – wie auch eine Montage an Dachsparren – möglich. Der stufenlos einstellbare Neigungswinkel von waagrecht bis 80° erfüllt beinahe jeden Beschattungswunsch. Die grosse Auswahl von Markisenstoffen aus der aktuellen Tuchkollektion setzt den gewünschten Akzent. Der Antrieb erfolgt über ein Kegelradgetriebe und Handkurbel oder optional über einen Elektromotor. Auch ein Schutzdach ist als Zubehör erhältlich.

Le store classique

Le store Silver-Azur au tube porteur carré est spécialement conçu pour les patios, les attiques ou même pour les magasins. Ce store est muni de max. deux bras articulés. Le montage en façade, sous dalle ou sur chevrons est possible grâce aux divers supports. L'inclinaison réglable de l'horizontale jusqu'à 80° répond à presque toutes les demandes d'assombrissement. Le grand choix des toiles de la collection actuelle donne l'accent souhaité. La commande se fait par un treuil planétaire et une manivelle ou – en option – par un moteur électrique. Un toit de protection est aussi proposé en option.



Elegante, pulverbeschichtete Fallstange aus Aluminium

Barre de chute en aluminium, élégante et thermolaquée

Antrieb über leichtgängiges Kegelradgetriebe oder Elektromotor

Commande par treuil ou moteur électrique

Tragrohr-/Konsolensystem – für einfache Montage an Wand, Decke oder Dachsparren

Système tube porteur/supports – pour un montage facile en façade, sous dalle ou sur chevrons

www.stobag.com

STOBAG
Schweizer Qualität - Swiss Quality 

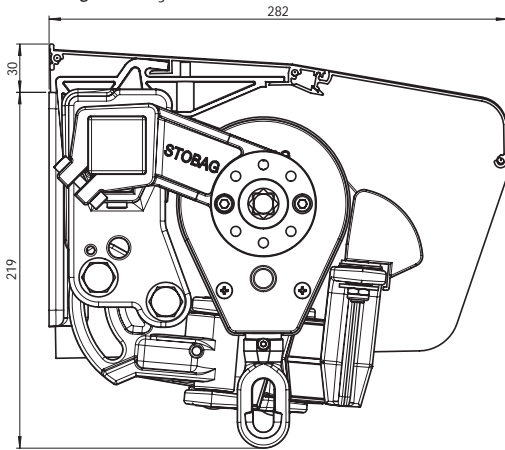
Änderungen vorbehalten.
Sous réserve de changements.



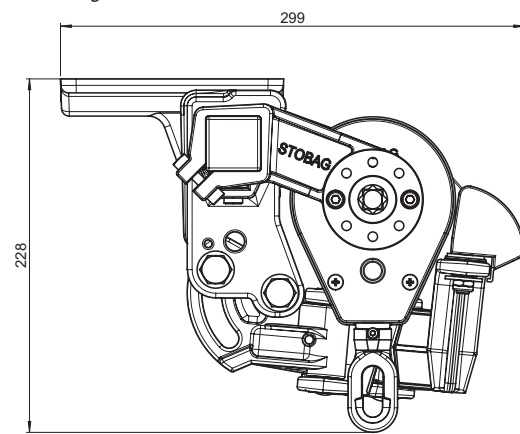
Silver-Azur S2149

Gelenkarmmarkise
Store à bras articulés

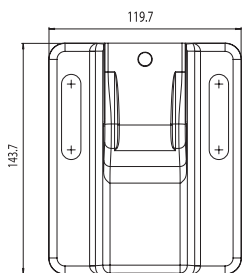
Wandmontage
Montage en façade



Deckenmontage
Montage sous dalle

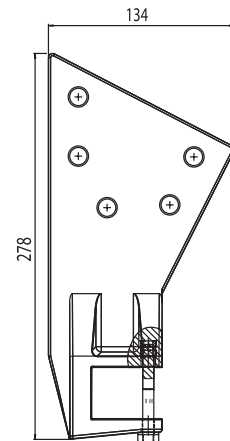
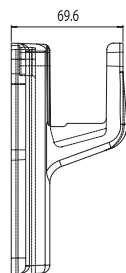


Konsolenvarianten
Variantes de supports



S221/1 für Wand- und Deckenmontage

S221/1 Pour montage en façade ou sous dalle

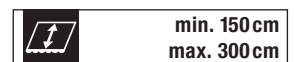
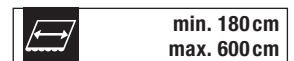


S225 für Dachsparrenmontage

S225 Pour montage sur chevrons



Silver-Azur S2149



Verkauf und Montage ausschliesslich über den Fachhandel.
Vente et installation exclusivement par l'intermédiaire de spécialistes.

Änderungen vorbehalten.
Sous réserve de changements.