

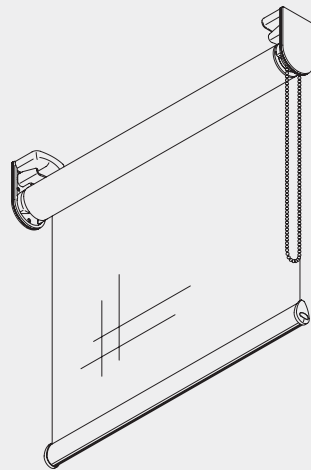
# Rollo-Systeme





## Rollo-System

# Silent Gliss® 4830



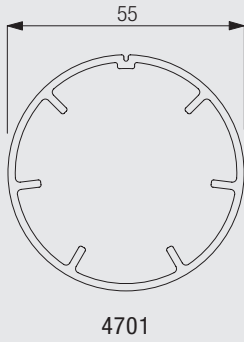
### Produktmerkmale

- Geräuscharmes Kettenzug-Rollo für mittel bis mittelschwere Behänge, ideal für den Objektbereich.
- Durch ein spezielles Planetengetriebe rollt der Behang gleichmäßig auf- und ab.
- Komfortable und elegante Bedienung mit einer leichtgängigen Kugelkette.
- Das System kann sowohl einzeln auch als gekoppelt, mittels eines Zwischenträgers, verwendet werden.
- Das System 4830 (Einzelanlage) hat eine maximale Breite von 3,3 m (mindest Breite 50 cm), eine maximale Höhe von 4 m und eine maximale Fläche von 10 m<sup>2</sup>. Eine maximale Stoffgewicht von 7 kg incl. Beschwerung sollte nicht überschritten werden.
- Bei einer gekoppelten Montage betragen die maximale Maße: Breite 6,6 m, Höhe 4 m, Fläche 20 m<sup>2</sup>, das Stoffgewicht von 7 kg sollte nicht überschritten werden.
- Einfache Wand-, Decken- und Nischenmontage. Spezielle höhenverstellbare Edelstahlträger ermöglichen die perfekte horizontale und vertikale Ausrichtung des Stoffes bei der Installation.
- Überrollschutzvorrichtung und Trägerabdeckungen runden das Design einheitlich ab.
- Optional Abdeckblende aus Aluminium 4702 erhältlich.
- Montagefertige Baueinheit, Maßanfertigung.



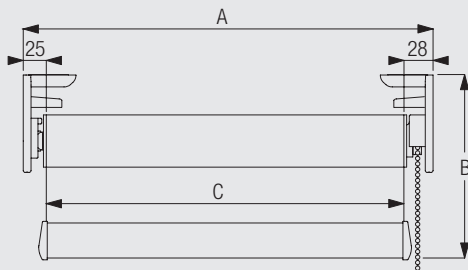
4830

## Profilinformationen



## Richtig messen

### Einzelanlage



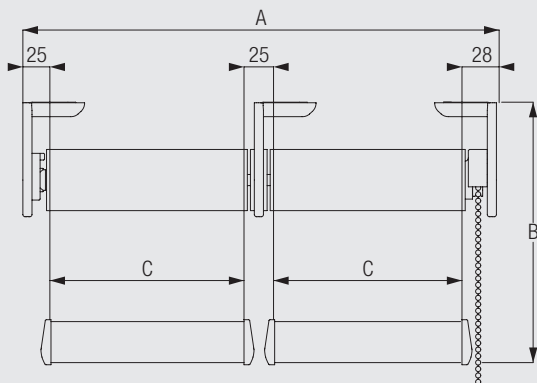
A: Systembreite  
B: Systemhöhe  
C: Stoffbreite

Achtung: Bei Montage ohne die beiden Trägerabdeckungen links und rechts wird das System um 6 mm (2 x 3 mm) schmaler!

### Gekoppelte Anlage



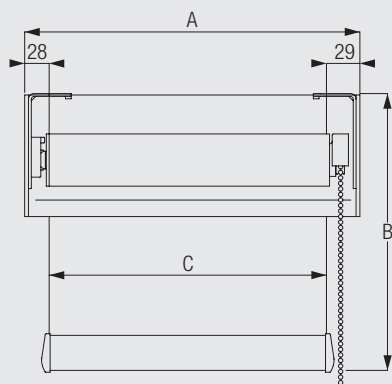
4830



A: Systembreite  
B: Systemhöhe  
C: Stoffbreite

Achtung: Bei Montage ohne die beiden Trägerabdeckungen links und rechts wird das System um 6 mm (2 x 3 mm) schmaler!

## Abdeckblende aus Aluminium



A: Systembreite  
B: Systemhöhe  
C: Stoffbreite

## Maßangaben System



Einzelanlage: 3,3 m  
Doppelanlage: 6,6 m



0,50 m



4 m

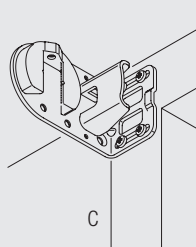
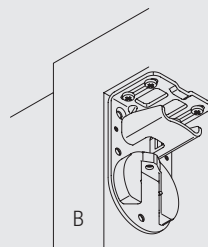
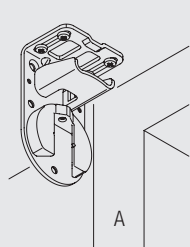


Einzelanlage: 10 m<sup>2</sup>  
Doppelanlage: 20 m<sup>2</sup>



Einzelanlage: 7 kg  
Doppelanlage: 7 kg

## Positionierung Träger



A: Deckenmontage  
B: Nischenmontage  
C: Wandmontage

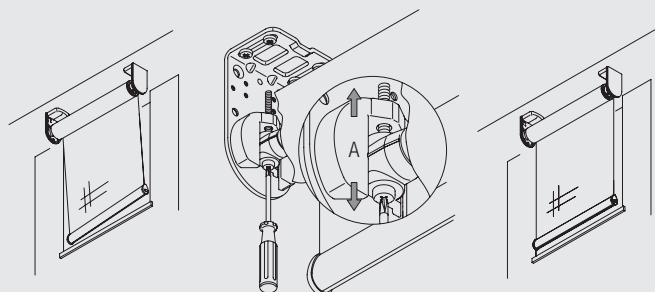


4830

Das System kann als Wand-, Decken- oder Nischenmontage verwendet werden. Einfache und unkomplizierte Montage mit innovativem und technisch ausgefeilten Träger.

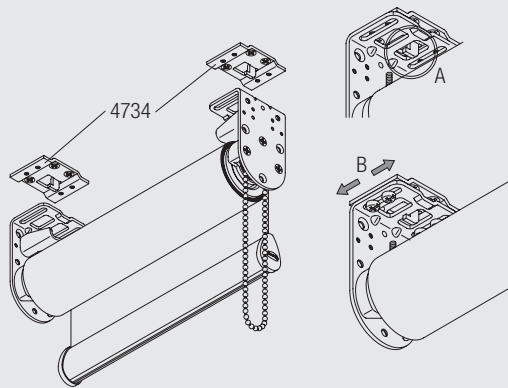
## System Optionen

### Höhenverstellbares Trägerset



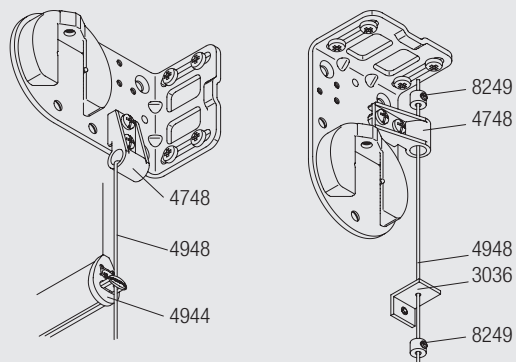
Die höhenverstellbaren Edelstahlträger ermöglichen die perfekte horizontale und vertikale Ausrichtung des Rollos bei der Installation. Hierdurch wird die Parallelität des ganzen Systems mit der Oberkante der Decke und des Stoffes mit der Fensterkante garantiert.

## Montageplatte



Montierte Edelstahlplatten zum Einhängen des Rollos (A) tragen das Gewicht des Systems, während der Monteur die Feineinstellung der Träger vornimmt.  
Diese können seitlich bis zu 15 mm verstellt werden (B).

## Seitliche Führung

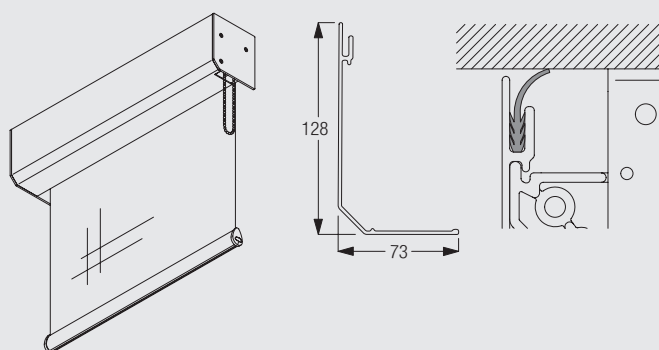


Der Träger kann optional mit seitlicher Verspannung ausgestattet werden. Diese werden durch den Enddeckel im Beschwerungsprofil geführt.

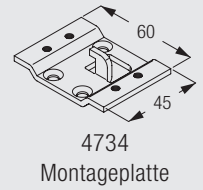
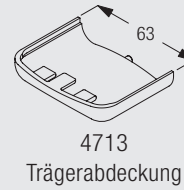
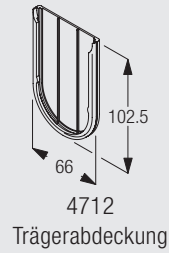
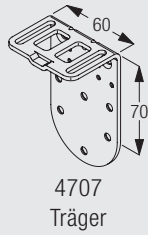
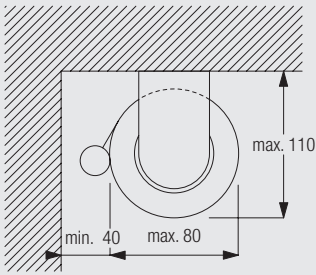


4830

## Abdeckblende aus Aluminium - 4702

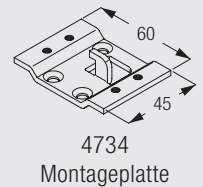
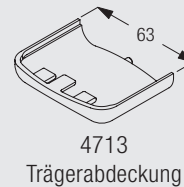
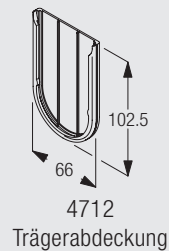
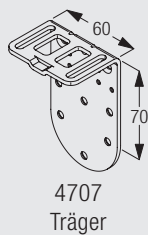
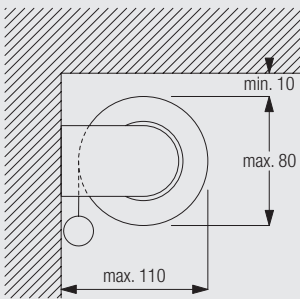


Deckenmontage mit Trägerset 4707/1

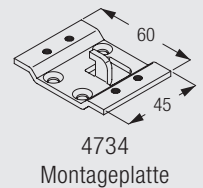
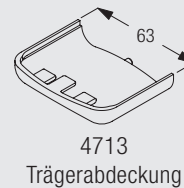
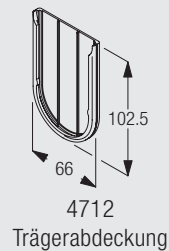
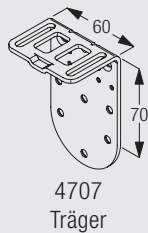
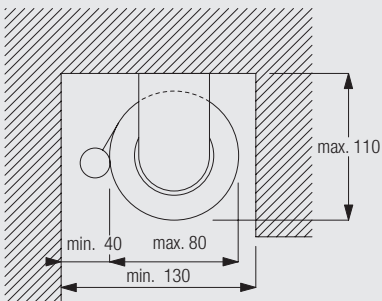


Die notwendigen Abstände richten sich nach eventuell vorstehenden Hindernissen wie Heizungen, Fenstergriffen, Fensterbänken, usw.

Wandmontage mit Trägerset 4707/1

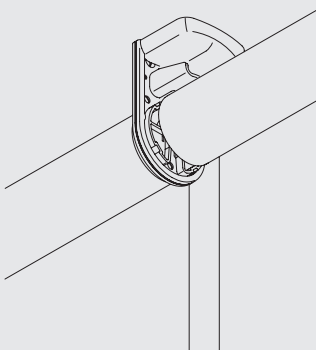


Nischenmontage mit Trägerset 4707/1



Die notwendigen Abstände richten sich nach eventuell vorstehenden Hindernissen wie Heizungen, Fenstergriffen, Fensterbänken, usw.

Gekoppelte Anlage mit Zwischenträger 4709



## Zubehör Standard

### Einzelteile

4845

Kugeldette



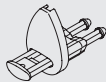
4903

Beschwerungsprofil



4944

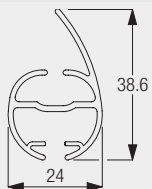
Enddeckelset für Beschwerungsprofil



## Vermaßtes Zubehör

4903

Beschwerungsprofil



4830



4830



4830



4830

[www.silentgliss.de](http://www.silentgliss.de)

Silent Gliss GmbH  
Rebgartenweg 5  
D - 79576 Weil am Rhein  
  
Tel. +49 (0) 7621 6607 0  
Fax +49 (0) 7621 6607 37  
info@silentgliss.de

[www.silentgliss.at](http://www.silentgliss.at)

Silent Gliss GsmbH  
Gewerbestrasse 6  
A - 6710 Nenzing  
  
Tel. +43 (0) 5525 64 111  
Fax +43 (0) 5525 63 170  
  
Vertriebsbüro / Showroom  
Stubenring 6  
A - 1010 Wien  
Tel. +43 (0) 1 513 16 77  
Fax +43 (0) 1 513 16 77-88  
info@silentgliss.at