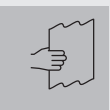


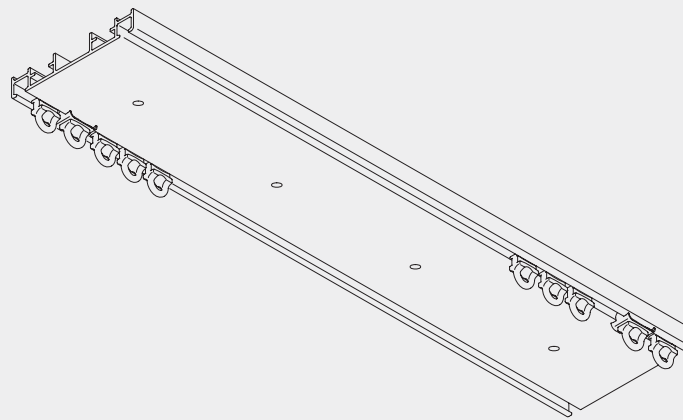
# Schleuderzug-Systeme





## Schleuderzug-System

# Silent Gliss® 1032



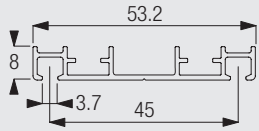
### Produktmerkmale

- Zweiläufiges Schleuderzug-System für den Wohn- und Objektbereich.
- Für leichte bis mittelschwere Vorhänge.
- Nur 8 mm hohes Profil, vorgebohrtes Profil zum Aufschrauben an die Decke.
- Bohrung alle 40 cm.
- Standardfarben: Alu natur eloxiert oder weiss pulverbeschichtet.
- Standard Profillängen: 6 m.



1032

## Profil- und Biegeinformationen



1032



Nur für gerade Anlagen.  
Retouren mit Eckverbinder 3177.

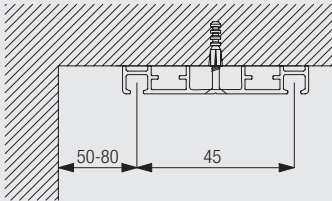
## Positionierung Träger



## Montage

CAD Download Option im Silent Gliss Extranet

### Deckenmontage



Die notwendigen Abstände richten sich nach Struktur und Konfektion des Stoffes sowie eventuell vorstehenden Hindernissen wie Heizungen, Fenstergriffen, Fensterbänken, usw.



1032

## Zubehör Standard

3070 Ösenfeststeller



3085 Verschlussfeder



3533 Gleiter



3599 Haken



## Zubehör Optional

3534 Gleiter 3533 an der Stange



3537 Gleiter



3548 Clic-Hakengleiter



3549 Clic-Hakengleiter



3582 Haken

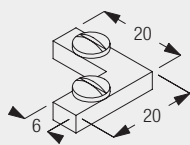


3598 Öse

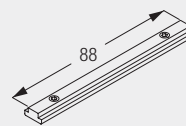


## Zubehör Optional vermaßt

3177 Eckverbinder



6516 Profilverbinder



1032



1032



1032

[www.silentgliss.de](http://www.silentgliss.de)

Silent Gliss GmbH  
Rebgartenweg 5  
D - 79576 Weil am Rhein

Tel. +49 (0) 7621 6607 0  
Fax +49 (0) 7621 6607 37  
[info@silentgliss.de](mailto:info@silentgliss.de)

[www.silentgliss.at](http://www.silentgliss.at)

Silent Gliss GsmbH  
Gewerbestrasse 6  
A - 6710 Nenzing

Tel. +43 (0) 5525 64 111  
Fax +43 (0) 5525 63 170

Vertriebsbüro / Showroom  
Stubenring 6  
A - 1010 Wien

Tel. +43 (0) 1 513 16 77  
Fax +43 (0) 1 513 16 77-88  
[info@silentgliss.at](mailto:info@silentgliss.at)